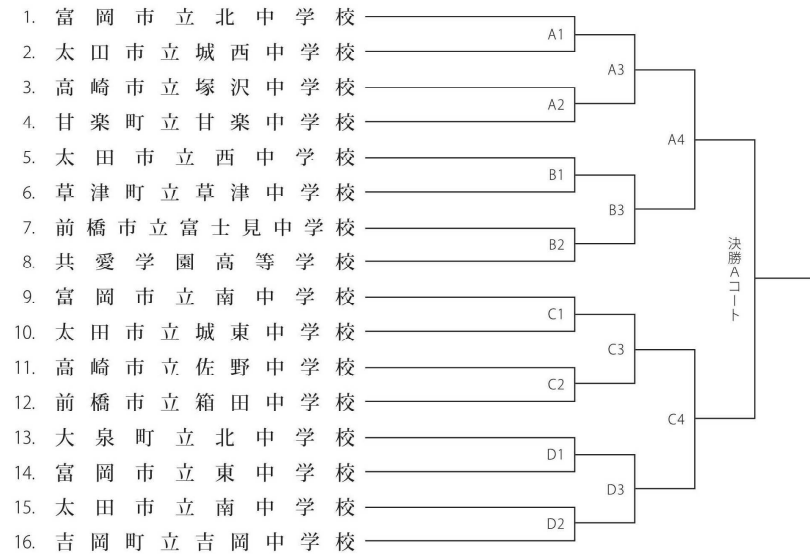


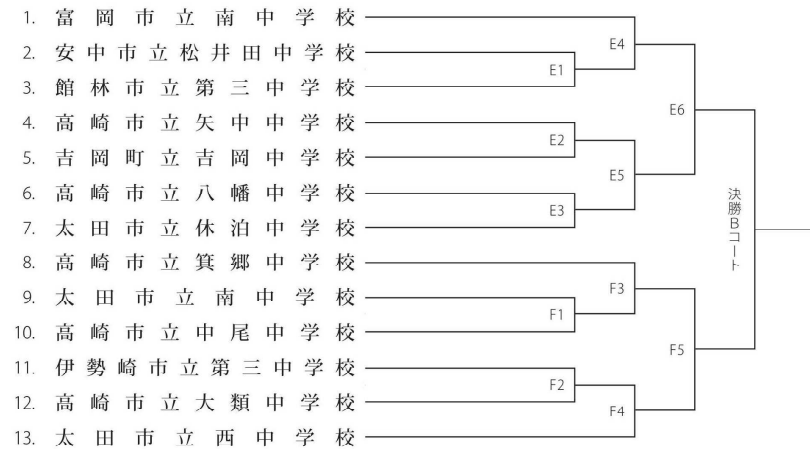
学校別 団体組手 男子



学校別 団体組手 男子

学校名	1	2	3	4	5
1 富岡市立北中学校	竹岡蒼騎	竹岡廉士			
2 太田市立城西中学校	大河原歩高	高橋幸也	関口雷士		
3 高崎市立塚沢中学校	戸塚涼真	高原陸仁	高原旺己	畑佐洗希	
4 甘楽町立甘楽中学校	松野志音	松井瑛汰	布施川樹	松野快音	
5 太田市立西中学校	大塚淳生	渡辺釉太	石澤颯来	西澤一騎	山上海吏
6 草津町立草津中学校	田村歩	関悠斗			
7 前橋市立富士見中学校	前原怜弥	前原侃祈			
8 共愛学園高等学校	吉岡伊吹	大崎琉以	岡本亜月		
9 富岡市立南中学校	大河原悠介	岩崎湊牛			
10 太田市立城東中学校	鈴木嵩琉	鹿野紡生	館山幹汰		
11 高崎市立佐野中学校	天野聖成	林香遥			
12 前橋市立箱田中学校	丸山愛貴	加藤千寛	丸山快貴		
13 大泉町立北中学校	小沼豪瑠	高尾真之介	山田凌大龍	福田龍之介	
14 富岡市立東中学校	堀口天幹	小林和溜	加藤将吾	山岸優李	
15 太田市立南中学校	小沼眺大	川崎雄大			
16 吉岡町立吉岡中学校	小山慧大	寺島春	山田滉人	野村陽明	佐藤優斗

学校別 団体組手 女子



学校別 団体組手 女子

学校名	1	2	3	4	5
1 富岡市立南中学校	佐藤茉歩	松浦望々			
2 安中市立松井田中学校	清水桃歌	伊藤結衣			
3 館林市立第三中学校	橋本乃愛	菊地結衣			
4 高崎市立矢中中学校	木村瑚白	大圖光里			
5 吉岡町立吉岡中学校	藤澤まゆ	舟越優	佐藤更咲		
6 高崎市立八幡中学校	田中恋音	松田瑚々	大橋美玲		
7 太田市立休泊中学校	神戸葉月	島田紗愛			
8 高崎市立箕郷中学校	芥谷湮杏	廣岡美海	風間葵		
9 太田市立南中学校	川田真生	福留彩笑	小林瑤季		
10 高崎市立中尾中学校	星香乃葉	吉田怜生			
11 伊勢崎市立第二中学校	樋口凜香	樋口舞杏			
12 高崎市立大類中学校	反町衣那	大塚悠加	峯万有子		
13 太田市立西中学校	石川瑠菜	石川さくら	高橋美羽	菊池理々夏	倉林千夏